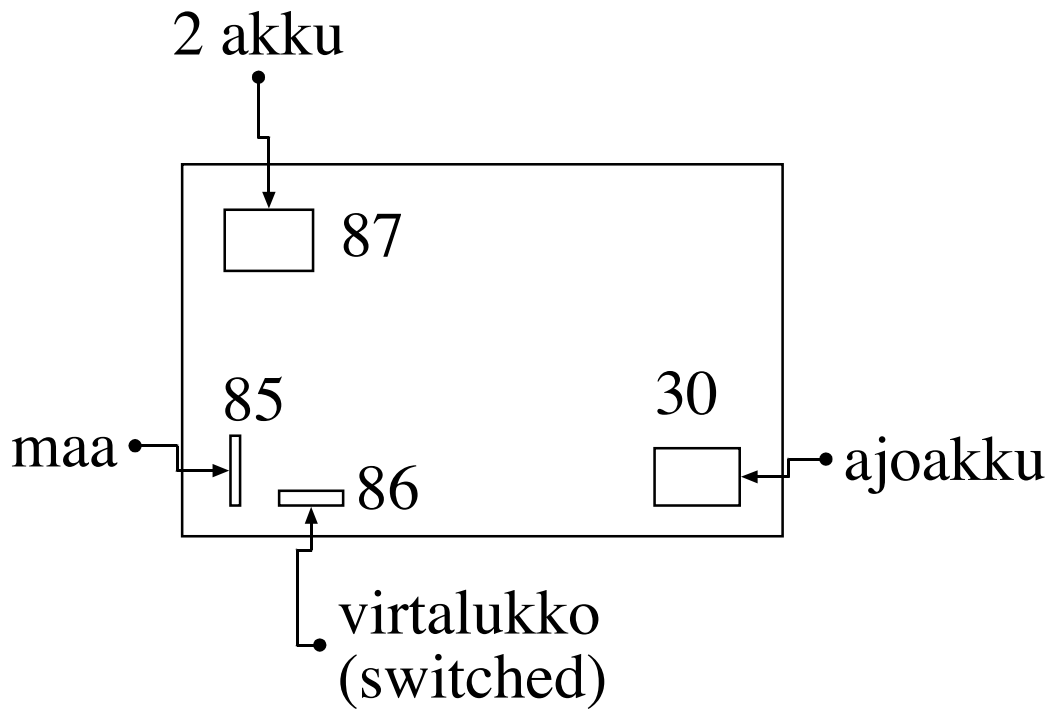


## 2 AKKUKYTKENTÄ



### **Rele BOSCH 0 332 002 156**

*(releen hinta n. 50€)*

- ajoakulle & 2 akulle piuha 16 mm<sup>2</sup>  
*(2CV pakuun kului 5 m kun 2 akku  
varapyöräkotelossa)*